

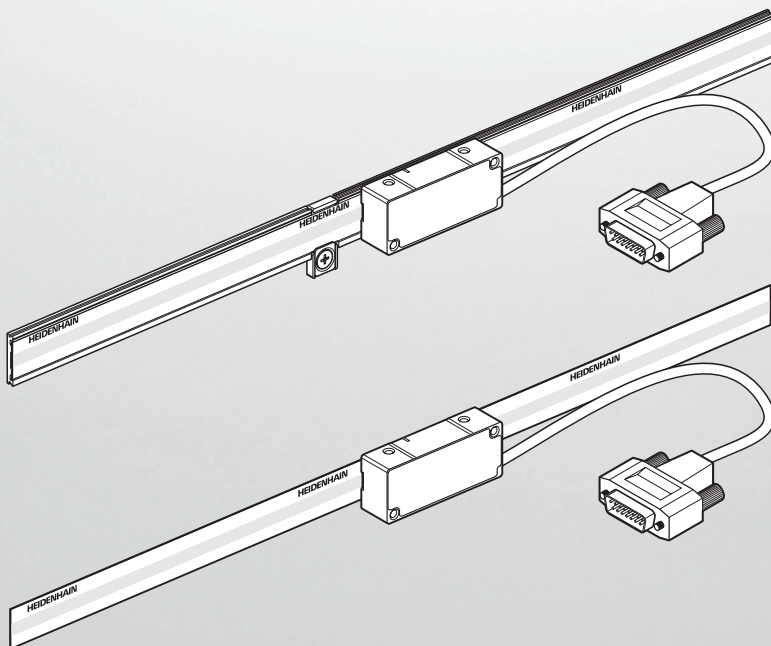


HEIDENHAIN

LIC 21x7

LIC 21x9

Montagehandleiding



Nederlands (nl)
08/2025

Inhoudsopgave

1	Basisprincipes.....	4
1.1	Geldigheid van de documentatie.....	4
1.2	Doelgroepen van de montagehandleiding.....	4
1.3	Aanwijzingen voor het lezen van de documentatie.....	5
1.4	Tekstaccentueringen.....	6
1.5	Gebruikte aanwijzingen.....	7
1.6	Eenheden en toleranties.....	7
2	Veiligheid.....	8
2.1	Kwalificatie van het personeel.....	8
2.2	Algemene veiligheidsinstructies.....	8
3	Leveringsomvang en toebehoren.....	10
3.1	Leveringsomvang.....	10
3.1.1	Leveringsomvang maatband.....	10
3.1.2	Leveringsomvang maatbanddrager-deelstuk LIC 21x7.....	10
3.1.3	Leveringsomvang tastkop.....	11
3.2	Accessoires voor montage.....	12
3.2.1	Toebehoren voor montage van de maatband.....	12
3.3	Toebehoren voor diagnose.....	13
4	Montage.....	14
4.1	Voorwaarden en aanwijzingen.....	14
4.2	Montage van de maatband.....	15
4.2.1	Montagevariant selecteren.....	15
4.2.2	LIC 21x7: montage met maatbanddrager-deelstukken.....	16
4.2.3	LIC 21x9: montage met montagefilm.....	22
4.3	Montage van de tastkop.....	25
4.3.1	Montagevariant selecteren.....	25
4.3.2	Variant: montage met houder aan de zijkant.....	26

4.3.3 Variant: montage met houder boven.....	29
4.3.4 Variant: montage met houder beneden.....	32
5 Diagnose.....	35
5.1 Doorgangscntrole.....	35
5.1.1 Materiaal en gereedschap.....	35
5.1.2 Elektrische weerstand meten.....	35
5.2 Diagnose.....	36
6 Afrondende werkzaamheden.....	37
6.1 Meetsysteem met de nageschakelde elektronica verbinden.....	37
7 Demontage.....	38
7.1 Veiligheidsinstructies voor demontage.....	38
7.2 Tastkop demonteren.....	38
7.3 Maatband demonteren.....	38

1 Basisprincipes

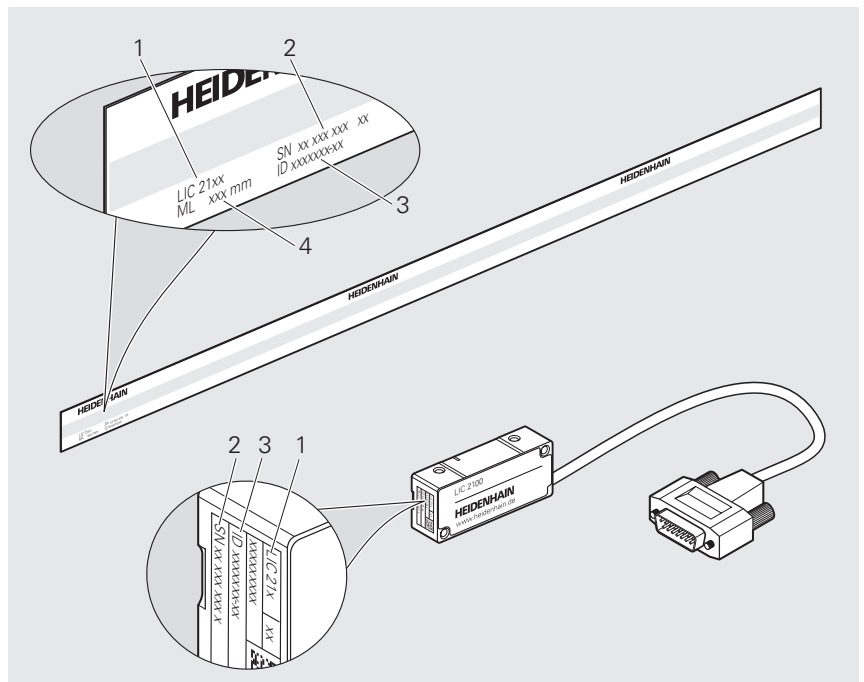
Dit hoofdstuk bevat informatie over dit product en deze montagehandleiding.

1.1 Geldigheid van de documentatie

Deze montagehandleiding is geldig voor LIC 2107, LIC 2109, LIC 211, LIC 213, LIC 219.

- Controleer vóór gebruik van de documentatie of de documentatie en het apparaattype overeenstemmen
- De aanduiding van het apparaat vindt u op het typeplaatje.

Typeplaatje



Typeplaatje met legenda

- 1 Productnaam
- 2 Serienummer (SN)
- 3 Product-ID/ID-nummer (ID)
- 4 Meetlengte (ML)

1.2 Doelgroepen van de montagehandleiding

Deze montagehandleiding moet gelezen en in acht genomen worden door elke persoon die is belast met een van de volgende werkzaamheden:

- Constructie
- Montage
- Demontage

1.3 Aanwijzingen voor het lezen van de documentatie

⚠ WAARSCHUWING

Ongevallen met dodelijke afloop, letsel of materiële schade wanneer de documentatie niet in acht wordt genomen!

Wanneer de documentatie niet in acht wordt genomen, kunnen ongevallen met dodelijke afloop, letsel of materiële schade daarvan het gevolg zijn.

- ▶ Documentatie zorgvuldig en volledig doorlezen
- ▶ Documentatie bewaren voor toekomstige raadpleging

De onderstaande tabel bevat de onderdelen van de documentatie in de volgorde van hun prioriteit bij het lezen.

Documentatie	Beschrijving
Bijlage	Een bijlage is een aanvulling op of vervangt de desbetreffende inhoud van de bedieningshandleiding en eventueel ook van de montagehandleiding. Als een bijlage bij de levering is inbegrepen, heeft deze de hoogste prioriteit bij het lezen. Alle overige inhoud van de documentatie behoudt zijn geldigheid.
Bedieningshandleiding	Deze bedieningshandleiding bevat alle informatie en veiligheidsinstructies om het apparaat op deskundige wijze te bedienen. De bedieningshandleiding is in het Engels meegeleverd en kan onder www.heidenhain.com/documentation in andere talen worden gedownload. Vóór de ingebruikname van het apparaat moet de bedieningshandleiding worden gelezen. De bedieningshandleiding heeft de op één na hoogste prioriteit bij het lezen.
Montagehandleiding	De montagehandleiding bevat alle informatie en veiligheidsinstructies om een apparaat vakkundig te monteren en te installeren. De montagehandleiding wordt niet meegeleverd en moet onder www.heidenhain.com/documentation worden gedownload. De montagehandleiding heeft de op twee na hoogste prioriteit bij het lezen.

Wilt u iets wijzigen of hebt u fouten ontdekt?

Wij streven er voortdurend naar onze documentatie voor u te verbeteren. U kunt ons daarbij helpen. De door u gewenste wijzigingen kunt u per e-mail toezenden naar:

userdoc@heidenhain.de

1.4 Tekstaccentueringen

In deze handleiding worden de volgende tekstaccentueringen gebruikt:

Weergave	Betekenis
▶ ...	geeft een handelingsstap en het resultaat van een handeling aan
> ...	Voorbeeld: <ul style="list-style-type: none">▶ Verwijder de transportbeveiliging door deze te kantelen (c)> Transportbeveiliging is verwijderd
■ ...	geeft een opsomming aan
■ ...	Voorbeeld: <ul style="list-style-type: none">■ Vaste verontreinigingen: klasse 3■ Max. drukdauwpunt: klasse 4

1.5 Gebruikte aanwijzingen

Veiligheidsinstructies

Veiligheidsinstructies waarschuwen tegen gevaren bij de omgang met het apparaat en geven instructies voor het voorkomen van deze gevaren. Veiligheidsinstructies zijn naar de ernst van het gevaar geclassificeerd en in de volgende groepen onderverdeeld:

GEVAAR

Gevaar duidt op gevaarlijke situaties voor personen. Wanneer u de instructies ter voorkoming van risico's niet opvolgt, leidt het gevaar **onvermijdelijk tot de dood of zwaar letsel**.

WAARSCHUWING

Waarschuwing duidt op gevaarlijke situaties voor personen. Wanneer u de instructies ter voorkoming van risico's niet opvolgt, leidt het gevaar **waarschijnlijk tot de dood of zwaar letsel**.

VOORZICHTIG

Voorzichtig duidt op gevaar voor personen. Wanneer u de instructies ter voorkoming van risico's niet opvolgt, leidt het gevaar **waarschijnlijk tot licht letsel**.

AANWIJZING

Let op wijst op gevaren voor objecten of gegevens. Wanneer u de instructies ter voorkoming van risico's niet opvolgt, leidt het gevaar **waarschijnlijk tot materiële schade**.

Informatieve aanwijzingen

Informatieve aanwijzingen garanderen een foutloze en efficiënte werking van het apparaat. Informatieve aanwijzingen zijn onderverdeeld in de volgende groepen:



Met het informatiesymbool wordt een **tip** aangeduid.
Een tip geeft belangrijke extra of aanvullende informatie.



Het boeksymbool geeft een **kruisverwijzing** aan.
Een kruisverwijzing verwijst naar externe documentatie, bijv. verdere documentatie van HEIDENHAIN of van een externe aanbieder.



Het wereldbolsymbool staat voor een **kruisverwijzing** naar een bron op internet, bijv. **www.heidenhain.com**

1.6 Eenheden en toleranties

Tenzij anders aangegeven, zijn de maten in deze montagehandleiding in millimeter.

Tenzij anders aangegeven, voldoen de toleranties in deze montagehandleiding aan de normen ISO 8015 en ISO 2768.

mm



Tolerancing ISO 8015
ISO 2768:1989-mH
≤ 6 mm: ±0.2 mm

2 Veiligheid

Dit hoofdstuk bevat belangrijke informatie over veiligheid, om het apparaat correct te monteren en te installeren.

2.1 Kwalificatie van het personeel

De montage, inbedrijfstelling en demontage moeten door een gekwalificeerde vakman worden uitgevoerd met inachtneming van de lokale veiligheidsvoorschriften.

2.2 Algemene veiligheidsinstructies

WAARSCHUWING

Gevaar van elektrische schokken door aansluiting op ongeschikte nageschakelde elektronica!

Wanneer u ongeschikte nageschakelde elektronica op het apparaat aansluit, kunnen ongevallen met dodelijke afloop of ernstig letsel het gevolg zijn.

- ▶ Apparaat alleen op nageschakelde elektronica aansluiten waarvan de voedingsspanning uit PELV-systemen wordt gegenereerd

WAARSCHUWING

Stekkerverbindingen onder spanning!

Als u in de installatie stekkerverbindingen onder spanning loskoppelt, kunnen ongevallen met dodelijke afloop of ernstige verwondingen het gevolg zijn.

- ▶ Stekkers uitsluitend in spanningsvrije toestand aansluiten of loskoppelen

WAARSCHUWING

Letselgevaar door beschadigde of versleten componenten!

Als u per ongeluk beschadigde of versleten onderdelen monteert, kunnen veiligheidsfuncties uitvallen. Uitgevallen veiligheidsfuncties kunnen de dood of ernstig letsel tot gevolg hebben.

- ▶ Component op beschadiging controleren
- ▶ Geen beschadigde of versleten onderdelen gebruiken
- ▶ In geval van vervanging schroefdraad nasnijden
- ▶ Nieuwe bouten, spanstiften en moeren gebruiken
- ▶ Bouten en moeren met een geschikte losdraaibeveiliging met homogene materiaalverbinding borgen

AANWIJZING

Materiële schade door mechanische belastingen!

Mechanische belastingen van het apparaat kunnen schade aan het apparaat veroorzaken.

- ▶ Apparaat niet laten vallen of aan grote schokken blootstellen
- ▶ Apparaat niet blootstellen aan mechanische belasting
- ▶ Geen constructietechnische wijzigingen aanbrengen in het apparaat

AANWIJZING**Materiële schade door elektrische belastingen!**

Ondeskundig gebruik van de stekkerverbinding kan schade aan het apparaat veroorzaken.

- ▶ Stekkers uitsluitend in spanningsvrije toestand aansluiten of loskoppelen
- ▶ Contacten van de stekkerverbindingen niet aanraken

AANWIJZING**Elektrostatische ontlading (ESD)!**

Het apparaat bevat componenten die door elektrostatische ontlading onherstelbaar beschadigd kunnen raken.

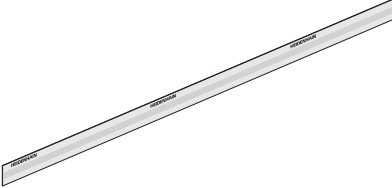
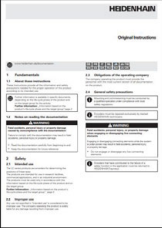

- ▶ Veiligheidsvoorzieningen voor de omgang met ESD-gevoelige componenten altijd in acht nemen
- ▶ Aansluitpennen nooit zonder een goede aarding aanraken
- ▶ Bij werkzaamheden aan apparaataansluitingen een geaarde ESD-armband dragen

3 Leveringsomvang en toebehoren

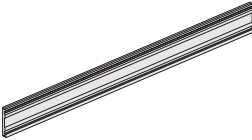



Dit hoofdstuk bevat informatie over de leveringsomvang en het toebehoren van het meetsysteem.

3.1 Leveringsomvang

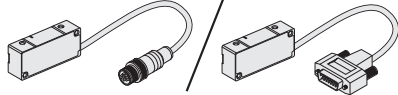
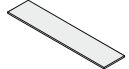
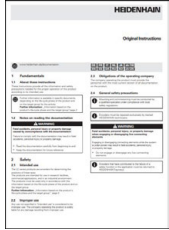

3.1.1 Leveringsomvang maatband

Component	Afbeelding
Maatband	
Bedieningshandleiding	
Kwaliteitscertificaat	

3.1.2 Leveringsomvang maatbanddrager-deelstuk LIC 21x7

Component	Afbeelding
Maatbanddrager-deelstuk voor montage met montagefilm	
Bevestigingsset voor het klemmen van de maatband	
Houder	
Klembek	
2 x schroef	

3.1.3 Leveringsomvang tastkop

Component	Afbeelding
Tastkop	
Afstandsfolie 0,75 mm	
Bedieningshandleiding	
Controlecertificaat van de fabrikant	

3.2 Accessoires voor montage

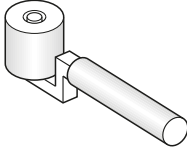
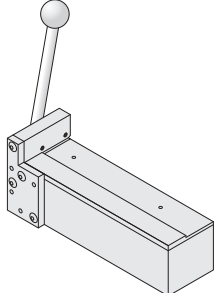
De volgende accessoires kunt u afzonderlijk bij HEIDENHAIN bestellen.



Meer informatie over de genoemde producten vindt u in de bijbehorende montagehandleiding en in de brochure **Exposed Linear Encoders**.

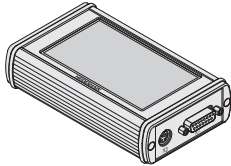
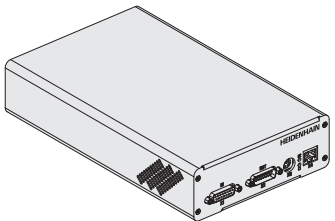
- ▶ www.heidenhain.com/documentation
- ▶ Document-ID **208960** invoeren

3.2.1 Toebehoren voor montage van de maatband

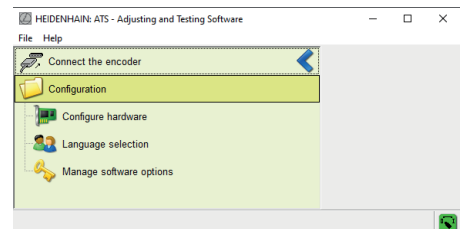
Aanduiding	ID	Afbeelding
Rol	276885-01	
Afsnijdgereedschap	303516-01	

3.3 Toebehoren voor diagnose

De volgende accessoires kunt u afzonderlijk bij HEIDENHAIN bestellen.

Aanduiding	ID	Afbeelding
Controleapparaat PWT 101	1261013-01	
of		
Controleapparaat PWM 21	1200635-51	

Adjusting and Testing Software (ATS)



De ATS kan is beschikbaar voor gratis downloaden.

- ▶ www.heidenhain.com/service/downloads/software
- ▶ Keuzemenu **Categories** openen
- ▶ Categorie **Inspection and testing devices** selecteren

4 Montage

In dit hoofdstuk worden de voorwaarden voor de montage, de verschillende montagevarianten en alle overige noodzakelijke montagewerkzaamheden beschreven.

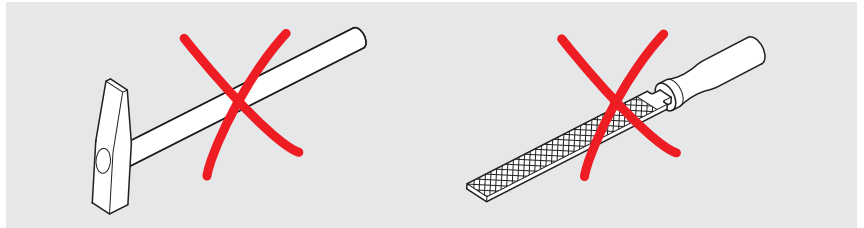
4.1 Voorwaarden en aanwijzingen

AANWIJZING

Materiële schade door ongeschikt gereedschap!

Het gebruik van ongeschikt gereedschap voor montage of demontage van het meetsysteem leidt tot schade aan het meetsysteem.

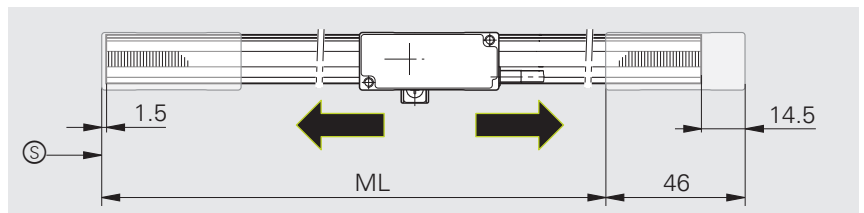
- ▶ Geen hamers gebruiken
- ▶ Geen spits of scherp gereedschap gebruiken



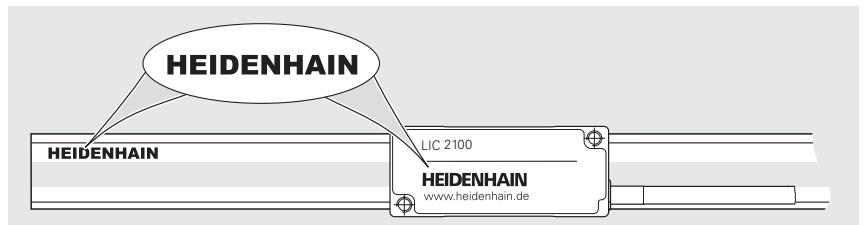
Kies de montage zodanig dat de verplaatsing binnen de meetlengte (**ML**) van het meetsysteem ligt.

(**S**) = begin van meetlengte (**ML**)

Bescherm de schaalverdeling tegen directe vervuiling.



Om de correcte werking van het meetsysteem te waarborgen, moet u op de juiste positie van maatband ten opzichte van tastkop letten.



Houd de minimumafstand tot storingsbronnen zoals elektriciteitsleidingen aan om signaalstoringen te voorkomen.



Meer informatie vindt u in de brochure **Interfaces of HEIDENHAIN Encoders**.

- ▶ www.heidenhain.com/documentation
- ▶ Document-ID **1078628** invoeren



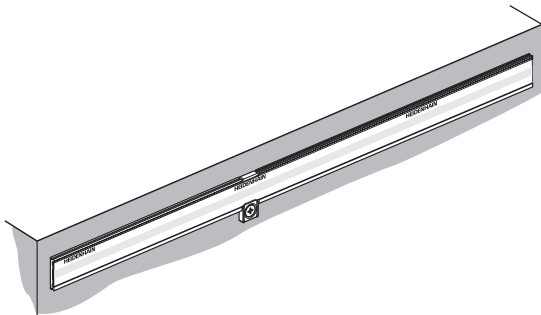
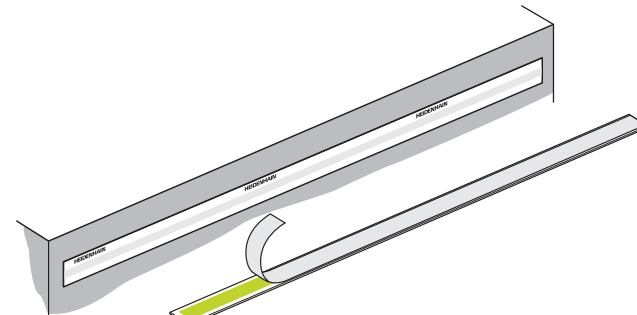
Meer informatie over de montage vindt u in het document **Mating Dimensions**.

- ▶ www.heidenhain.com/documentation
- ▶ Product-ID invoeren
- ▶ **Mating Dimensions** openen

4.2 Montage van de maatband

4.2.1 Montagevariant selecteren

Montagevarianten maatband

LIC 21x7: Montage met maatbanddrager-deelstukken	LIC 21x9: Montage met montagefilm
 <p>The diagram illustrates the LIC 21x7 installation method. It shows a perspective view of a long, narrow, rectangular component with a central channel. A separate carrier part is shown being inserted into the channel. The carrier part has a small circular feature on its side. The component is labeled 'LIC 21x7'.</p>	 <p>The diagram illustrates the LIC 21x9 installation method. It shows a perspective view of a long, narrow, rectangular component with a central channel. A separate mounting film is shown being applied to the bottom surface of the component. The mounting film has a yellow strip on its bottom edge. The component is labeled 'LIC 21x9'.</p>

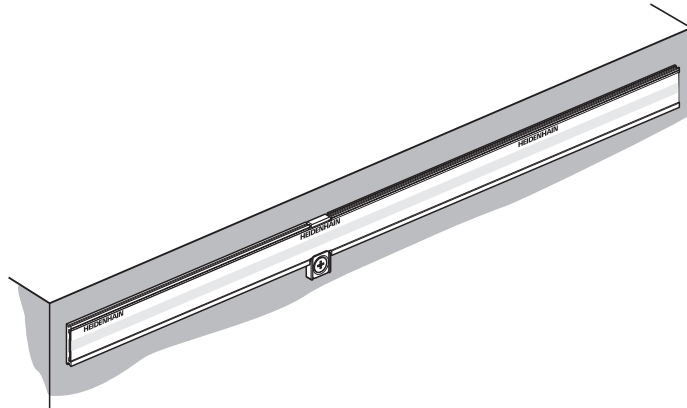
Pagina 16

Pagina 22

4.2.2 LIC 21x7: montage met maatbanddrager-deelstukken

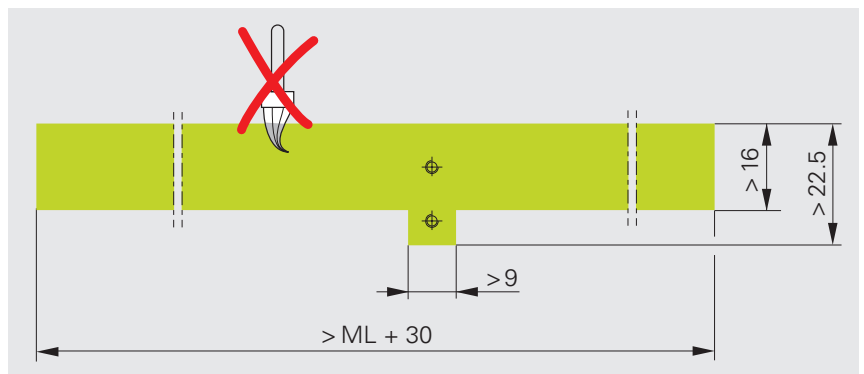
De montagevariant in dit hoofdstuk betreft de montage van de maatband met maatbanddrager-deelstukken.

Het overzicht van de montagevarianten vindt u op Pagina 15.



Aanwijzingen voor de montage

Houd er rekening mee dat het montagevlak en het oppervlak van de maatband schoon en lak-, stof- en vetvrij moeten zijn.



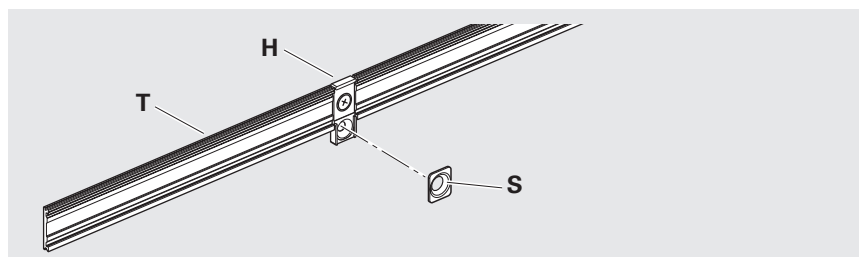
T = maatbanddrager-deelstuk

H = houder

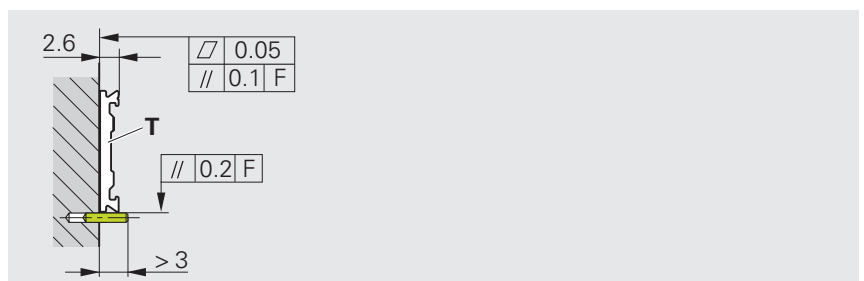
S = spanklauw



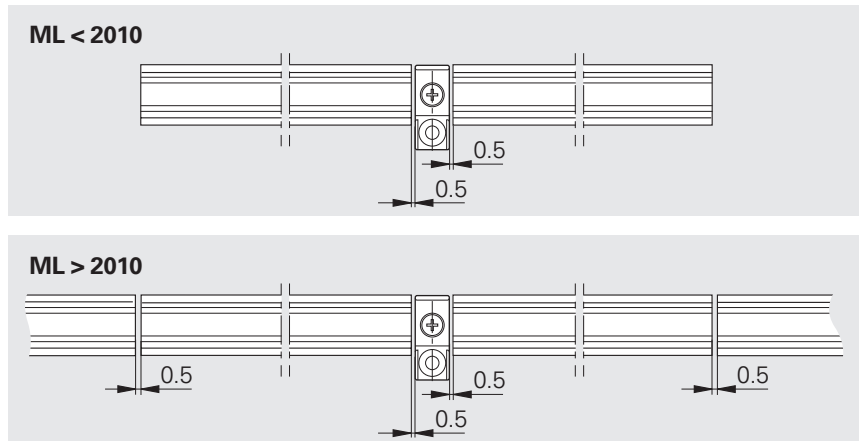
Zo nodig kunt u de maatbanddrager met een geschikt gereedschap inkorten.



De montagetoleranties hebben betrekking op de machinegeleiding (**F**).



Houd de opgegeven maten vanwege de thermische uitzetting in acht.



Materiaal en gereedschap

Voor de volgende werkzaamheden hebt u het volgende materiaal en gereedschap nodig:

In de leveringsomvang opgenomen

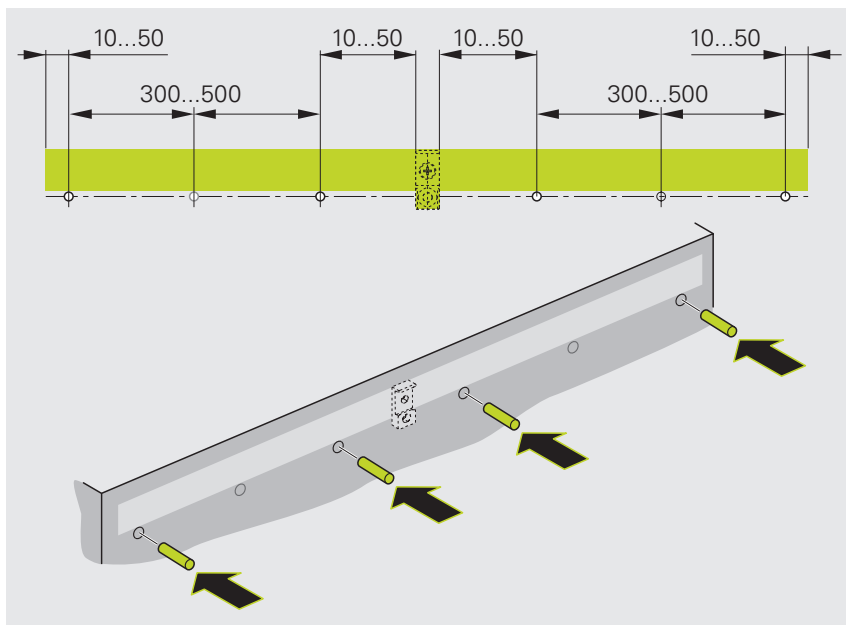
- Houder
- Klembek
- 2 x bout ISO 7046 – M3x6

Afzonderlijk te implementeren

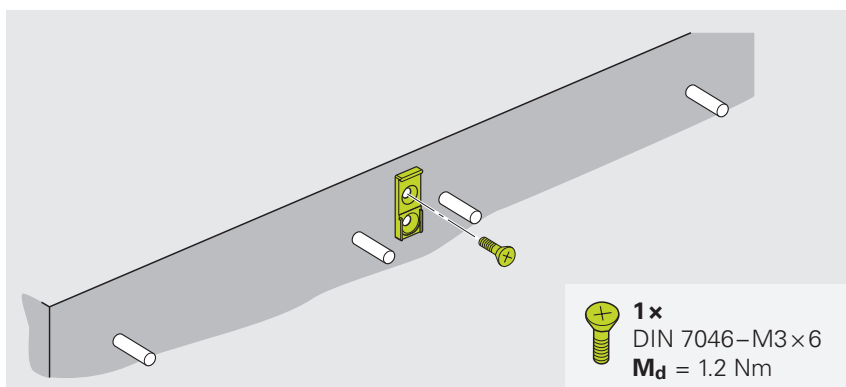
- Aanslagpennen
- Maatbanddrager-deelstukken
- Momentsleutel (inbus 2,5 mm)
- Rol

Maatbanddrager vastplakken

- ▶ Aanslagpennen aanbrengen



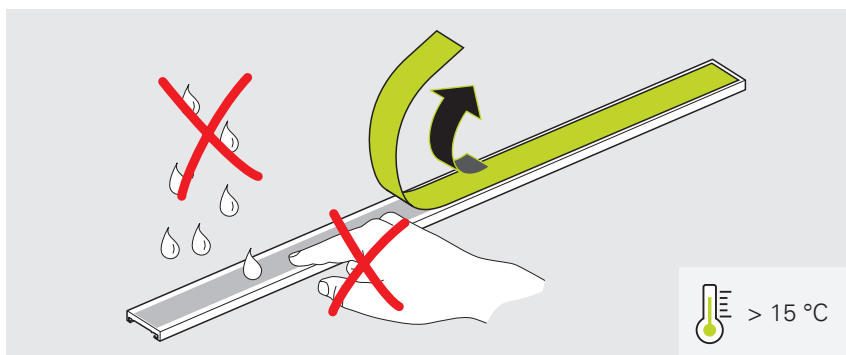
- ▶ Houder monteren en schroef met het voorgeschreven aanhaalmoment vastdraaien



Lijm de maatbanddrager met de montagefilm alleen bij een temperatuur > 15 °C vast.

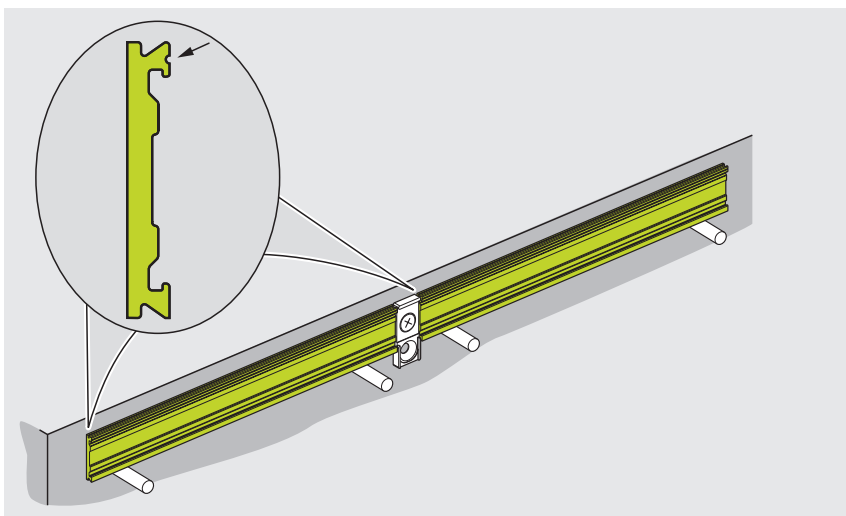
Let op de vervaldatum op de verpakking.

- ▶ Beschermfolie van de montagefilm verwijderen

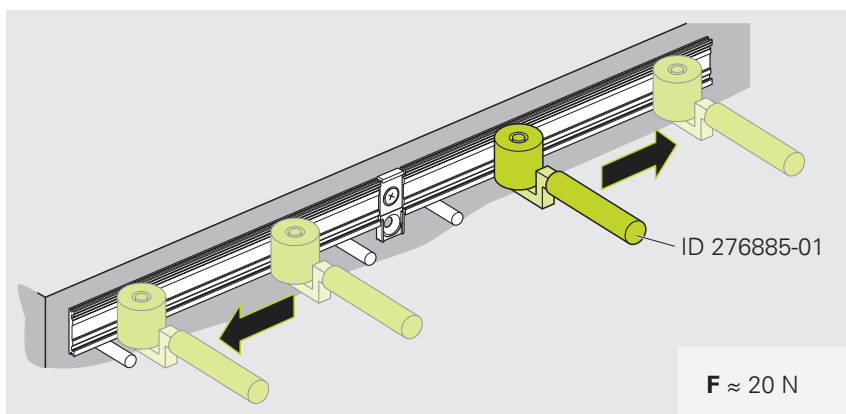


Let op de juiste positie van de maatbanddrager.

- ▶ Maatbanddrager voorzichtig op de aanslagpennen leggen
- ▶ Maatbanddrager tegen het montagevlak schuiven en lichtjes aandrukken

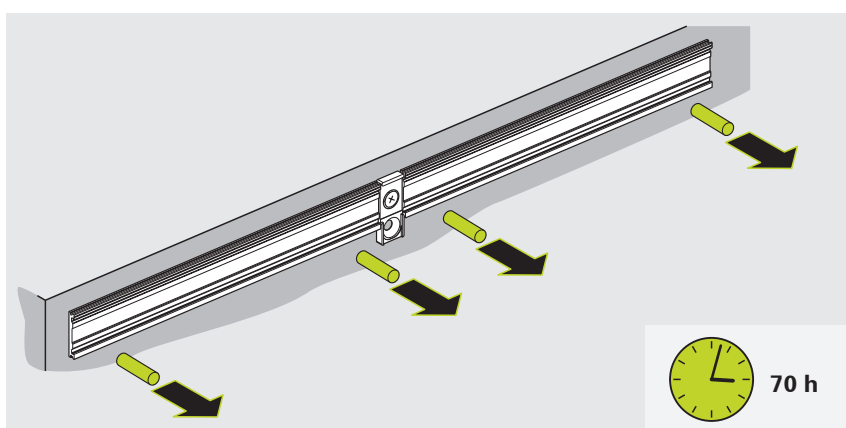


- ▶ Maatbanddrager met de rol vanuit het midden gelijkmatig aandrukken



- ▶ Aanslagpennen verwijderen
- ▶ Pas wanneer de maximale hechtkracht is bereikt, verdere werkzaamheden aan de maatbanddrager uitvoeren.

i De maximale hechtkracht van de montagefilm is bij kamertemperatuur na ca. 70 uur bereikt.



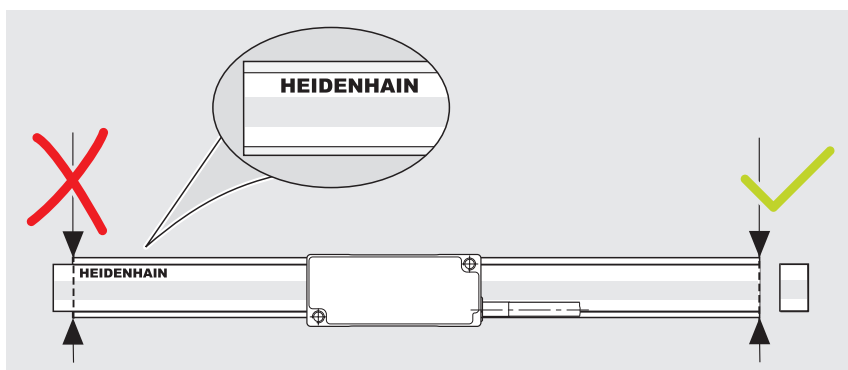
Maatband monteren

AANWIJZING**Materiële schade door mechanische belasting!**

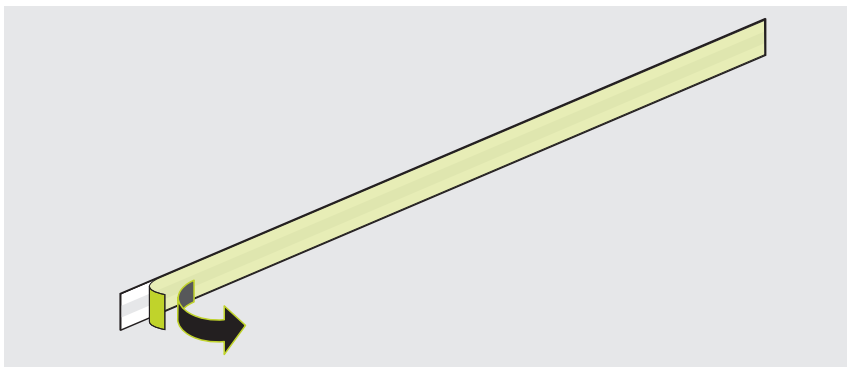
Knikken of ondeskundig inkorten van de maatband veroorzaakt beschadiging van de maatband.

- ▶ Maatband niet knikken
- ▶ Maatband alleen met geschikt gereedschap inkorten, bijv. afsnijdvoorziening

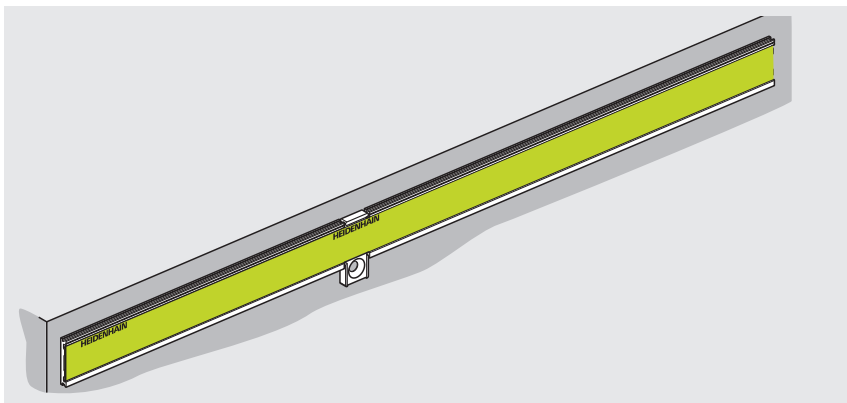
- ▶ Zo nodig de maatband tot de gewenste lengte inkorten. Snijd daarbij alleen aan de aangegeven zijde



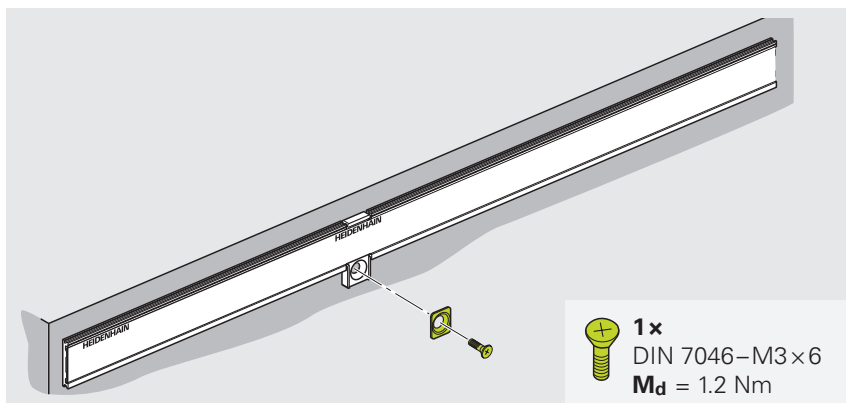
- ▶ Eventueel beschermfolie van de maatband verwijderen



- ▶ Maatband in de maatbanddrager schuiven



- ▶ Spanklauw monteren en schroef met het voorgeschreven aanhaalmoment vastdraaien

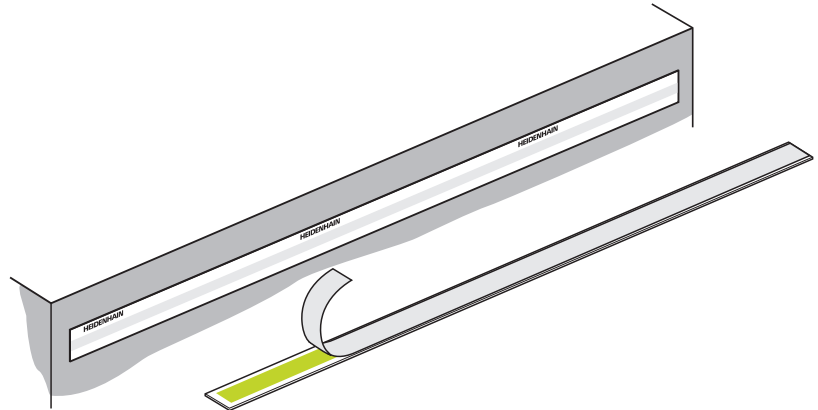


Volgende stap: "Montage van de tastkop", Pagina 25

4.2.3 LIC 21x9: montage met montagefilm

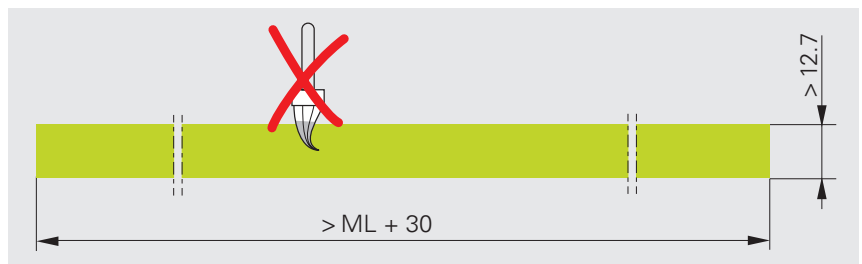
De montagevariant in dit hoofdstuk betreft de montage van de maatband met montagefilm.

Het overzicht van de montagevarianten vindt u op Pagina 15.

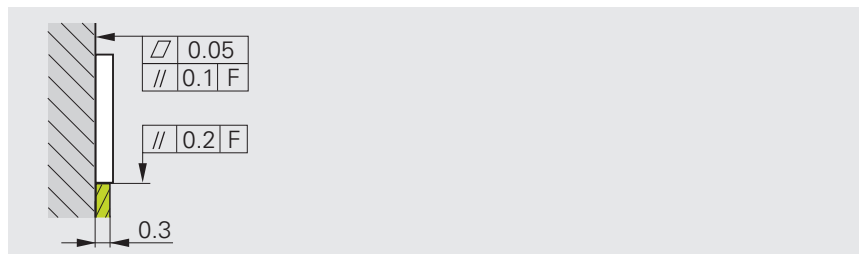


Aanwijzingen voor de montage

Houd er rekening mee dat het montagevlak en het oppervlak van de maatband schoon en lak-, stof- en vetvrij moeten zijn.



De montagetoleranties hebben betrekking op de machinegeleiding (F).



Materiaal en gereedschap

Voor de volgende werkzaamheden hebt u het volgende materiaal en gereedschap nodig:

In de leveringsomvang opgenomen

Afzonderlijk te implementeren

- Aanslagrand
- Rol

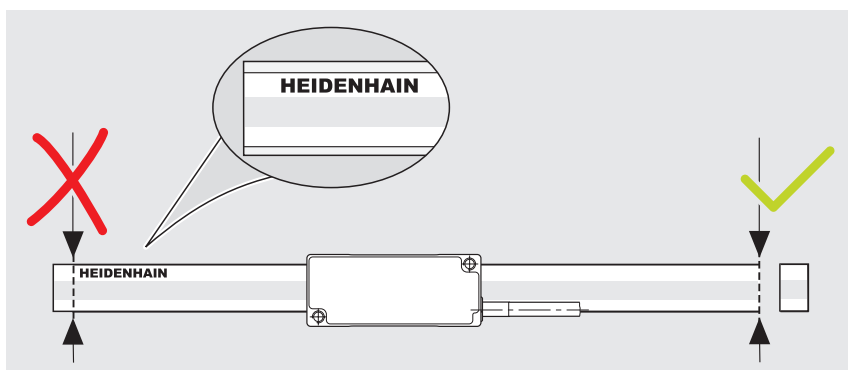
Maatband vastlijmen

AANWIJZING**Materiële schade door mechanische belasting!**

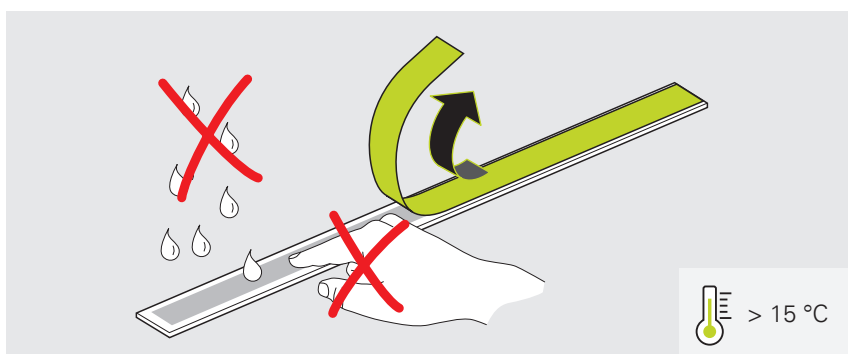
Knikken of ondeskundig inkorten van de maatband veroorzaakt beschadiging van de maatband.

- ▶ Maatband niet knikken
- ▶ Maatband alleen met geschikt gereedschap inkorten, bijv. afsnijdvoorziening

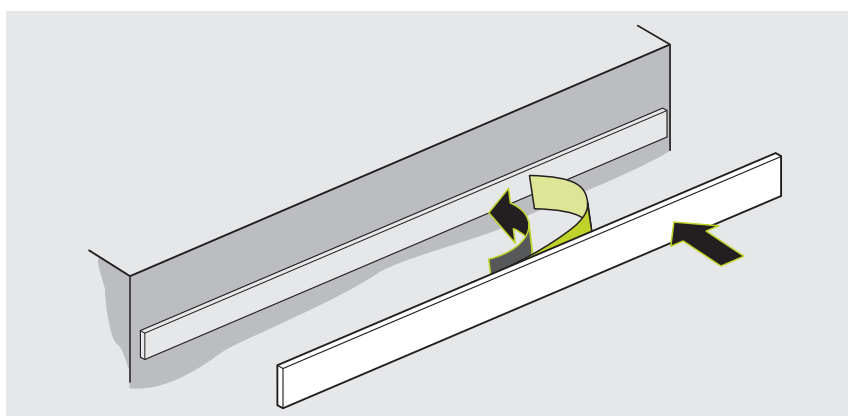
- ▶ Zo nodig de maatband tot de gewenste lengte inkorten. Snijd daarbij alleen aan de aangegeven zijde



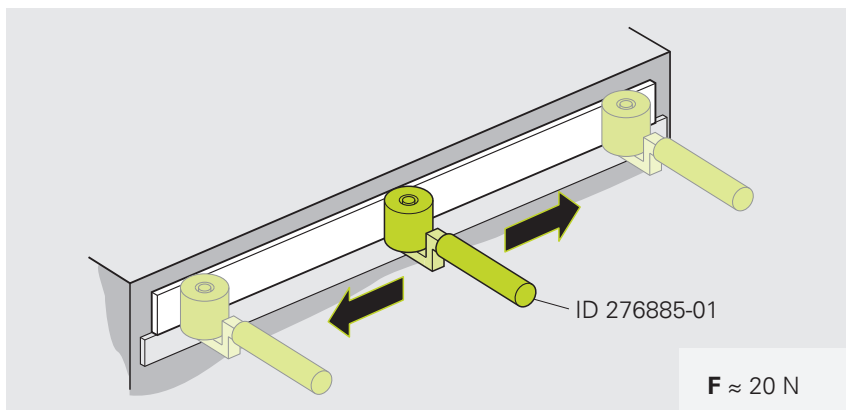
Lijm de maatband met de montagefilm alleen bij een temperatuur > 15 °C vast. Let op de vervaldatum op de verpakking.



- ▶ Aanslagrand monteren
- ▶ Ongeveer een derde van de beschermfolie van de montagefilm verwijderen
- ▶ Maatband met lichte druk langs de aanslagrand vastlijmen. Verwijder daarbij de beschermfolie

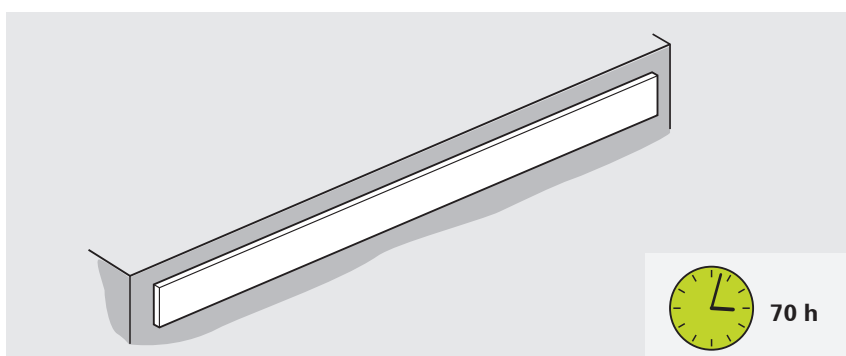


- ▶ Maatband met de rol vanuit het midden gelijkmatig aandrukken
- ▶ Aanslagrand verwijderen



- ▶ Pas wanneer de maximale hechtkracht is bereikt, verdere werkzaamheden aan de maatband uitvoeren

i De maximale hechtkracht van de montagefilm is bij kamertemperatuur na ca. 70 uur bereikt.



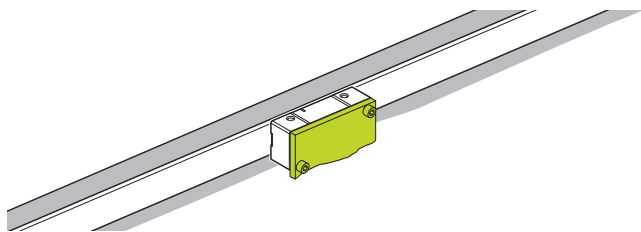
Volgende stap: "Montage van de tastkop", Pagina 25

4.3 Montage van de tastkop

4.3.1 Montagevariant selecteren

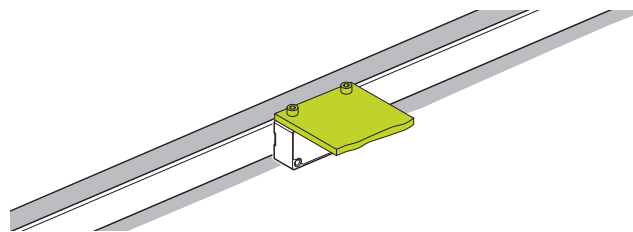
Montagevarianten tastkop

Houder **zijkant**



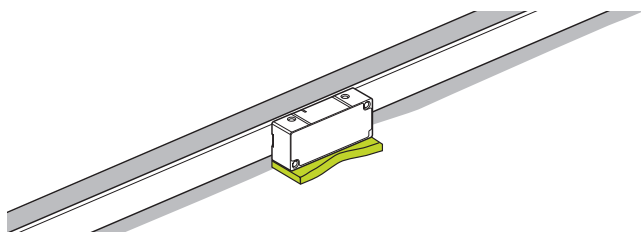
Pagina 26

Houder **boven**



Pagina 29

Houder **beneden**

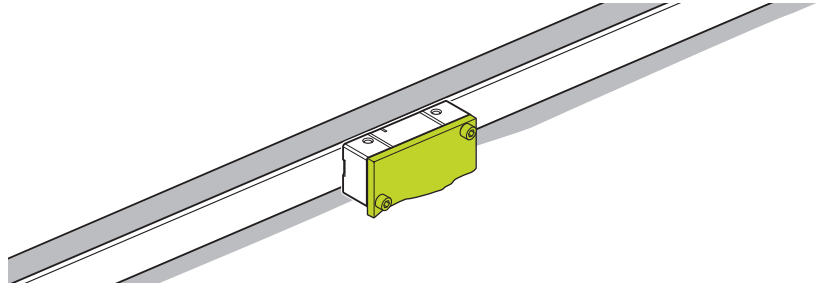


Pagina 32

4.3.2 Variant: montage met houder aan de zijkant

De montagevariant in dit hoofdstuk heeft betrekking op de montage van de tastkop met houder aan de zijkant.

Het overzicht van de montagevarianten vindt u op Pagina 25.



Aanwijzingen voor montage van de tastkop met houder aan de zijkant



Aanhaalmomenten van de bevestigingsbouten zijn alleen geldig voor montage op staal.

⚠️ VOORZICHTIG

Irritatie door isopropylalcohol!

Als u in aanraking komt met isopropylalcohol of de dampen van isopropylalcohol inademt, kunnen de huid, de ogen of de luchtwegen geïrriteerd worden.

- ▶ Veiligheidshandschoenen en veiligheidsbril dragen
- ▶ Ademhalingsbescherming dragen
- ▶ De werkruimte goed ventileren
- ▶ Veiligheidsinformatiebladen van de fabrikant raadplegen

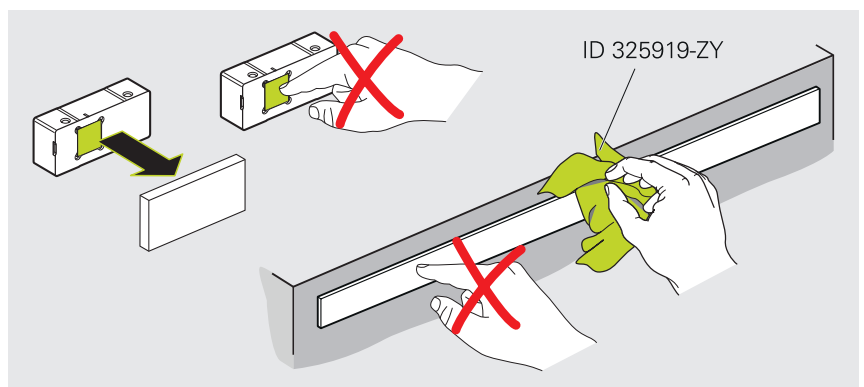
AANWIJZING

Materiële schade door ongeschikte reinigingsmiddelen!

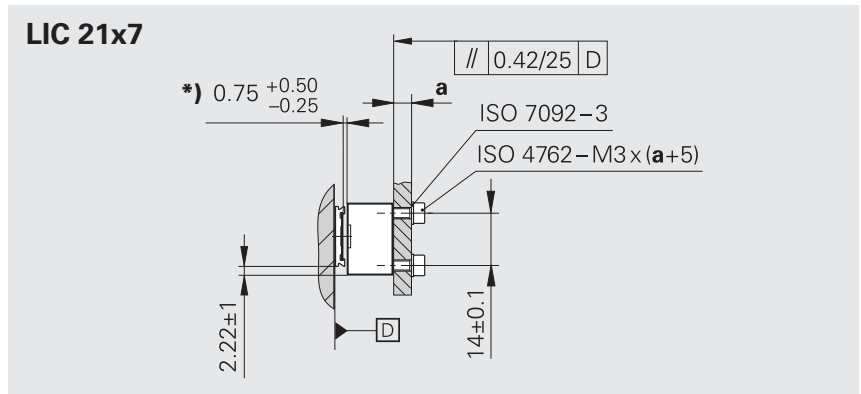
Gebruik van ongeschikte reinigingsmiddelen veroorzaakt beschadiging van het meetapparaat.

- ▶ Reinig het meetsysteem alleen met isopropylalcohol
- ▶ Reinig het meetsysteem met een pluisvrije doek

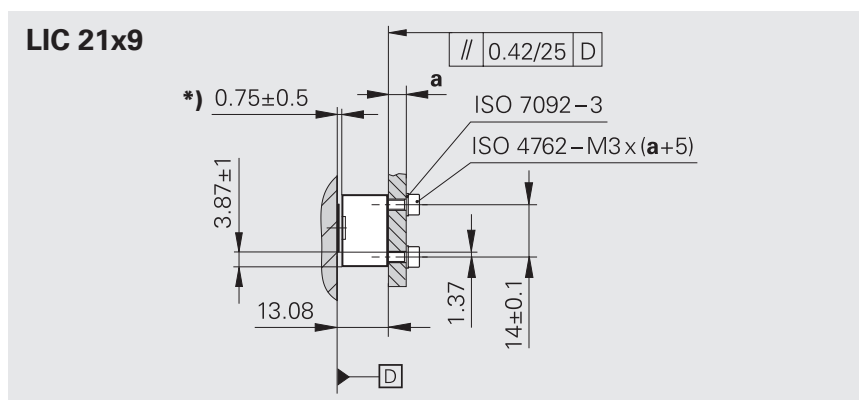
- ▶ Zo nodig verdeling en tastkop met een pluisvrije doek en isopropylalcohol reinigen



Let op de aanbouwmaten. Afwijkingen van de aanbouwmaten leiden in bedrijf tot onnauwkeurige meetresultaten.



*) Montageafstand van tastkop tot verdeling.



*) Montageafstand van tastkop tot verdeling.

Material en gereedschap

Voor de volgende werkzaamheden hebt u het volgende materiaal en gereedschap nodig:

In de leveringsomvang opgenomen

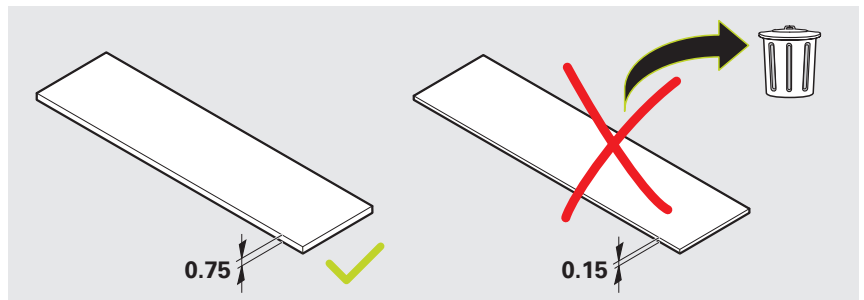
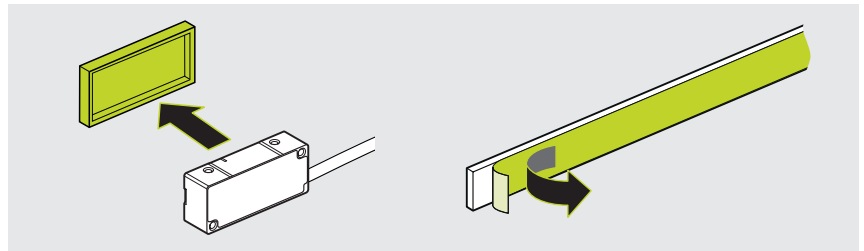
- Afstandsfolie

Afzonderlijk te implementeren

- 2 x bout ISO 4762-M3x(a+5)
- 2 x schijf ISO 7092-3
- Momentsleutel (inbus 2,5 mm)

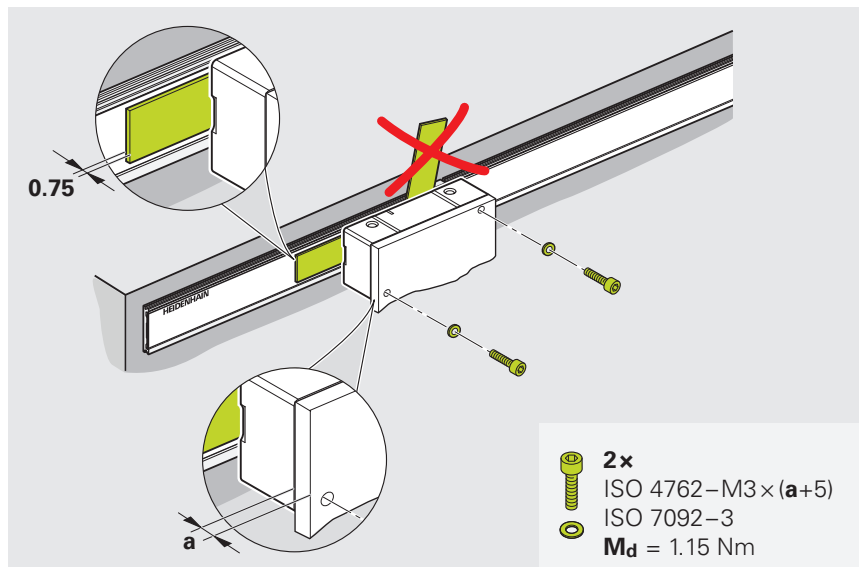
Tastkop monteren

- ▶ Eventueel beschermkap van de tastkop verwijderen
- ▶ Eventueel beschermfolie van de maatband verwijderen
- ▶ Afstandsfolie bij de hand houden
- ▶ Zo nodig afstandsfolie met een pluivrije doek en isopropylalcohol reinigen



i Bij montage van de maatband met maatbanddrager-deelstukken:
Afstandsfolie niet over de maatbanddrager-deelstukken leggen.

- ▶ Met afstandsfolie de montageafstand instellen
- ▶ Tastkop met het voorgeschreven aanhaalmoment monteren
- ▶ Afstandsfolie verwijderen

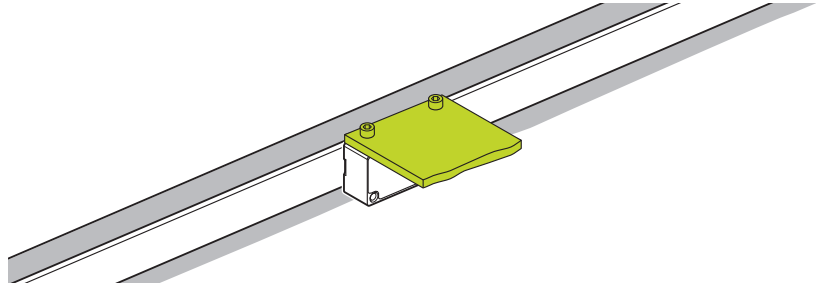


Volgende stap: "Diagnose", Pagina 35

4.3.3 Variant: montage met houder boven

De montagevariant in dit hoofdstuk heeft betrekking op de montage van de tastkop met houder boven.

Het overzicht van de montagevarianten vindt u op Pagina 25.



Aanwijzingen voor montage van de tastkop met houder aan de zijkant



Aanhaalmomenten van de bevestigingsbouten zijn alleen geldig voor montage op staal.

⚠ VOORZICHTIG

Irritatie door isopropylalcohol!

Als u in aanraking komt met isopropylalcohol of de dampen van isopropylalcohol inademt, kunnen de huid, de ogen of de luchtwegen geïrriteerd worden.

- ▶ Veiligheidshandschoenen en veiligheidsbril dragen
- ▶ Ademhalingsbescherming dragen
- ▶ De werkruimte goed ventileren
- ▶ Veiligheidsinformatiebladen van de fabrikant raadplegen

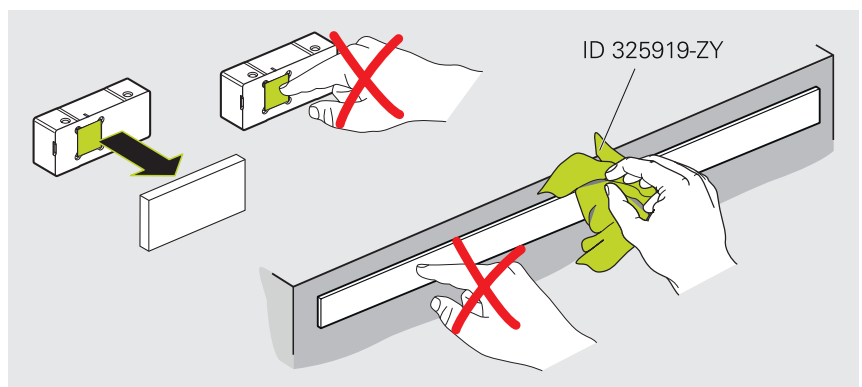
AANWIJZING

Materiële schade door ongeschikte reinigingsmiddelen!

Gebruik van ongeschikte reinigingsmiddelen veroorzaakt beschadiging van het meetapparaat.

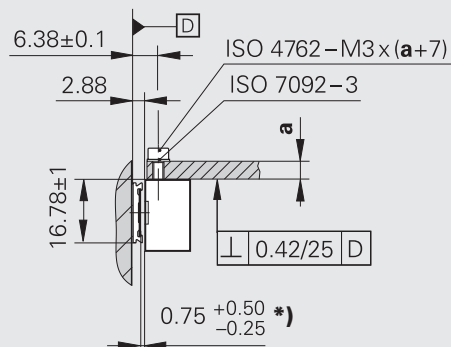
- ▶ Reinig het meetsysteem alleen met isopropylalcohol
- ▶ Reinig het meetsysteem met een pluisvrije doek

- ▶ Zo nodig verdeling en tastkop met een pluisvrije doek en isopropylalcohol reinigen



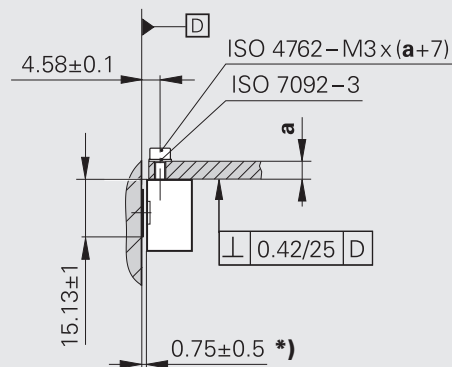
Let op de aanbouwmaten. Afwijkingen van de aanbouwmaten leiden in bedrijf tot onnauwkeurige meetresultaten.

LIC 21x7



*) Montageafstand van tastkop tot verdeling.

LIC 21x9



*) Montageafstand van tastkop tot verdeling.

Materiaal en gereedschap

Voor de volgende werkzaamheden hebt u het volgende materiaal en gereedschap nodig:

In de leveringsomvang opgenomen

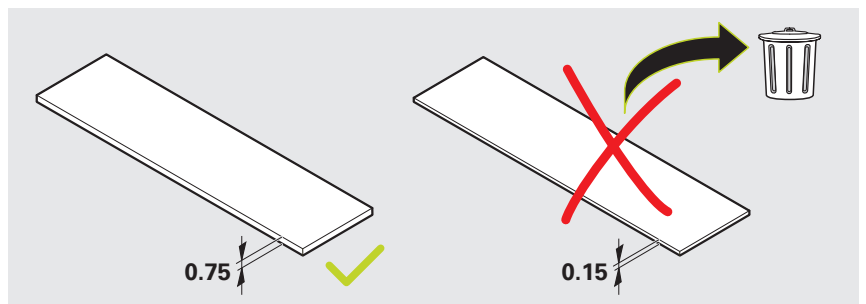
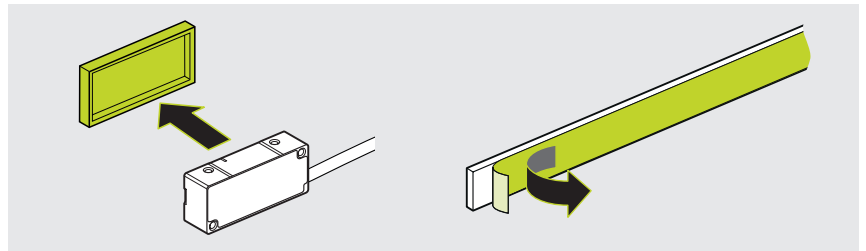
- Afstandsfolie

Afzonderlijk te implementeren

- 2 x bout ISO 4762-M3x(a+7)
- 2 x schijf ISO 7092-3
- Momentsleutel (inbus 2,5 mm)

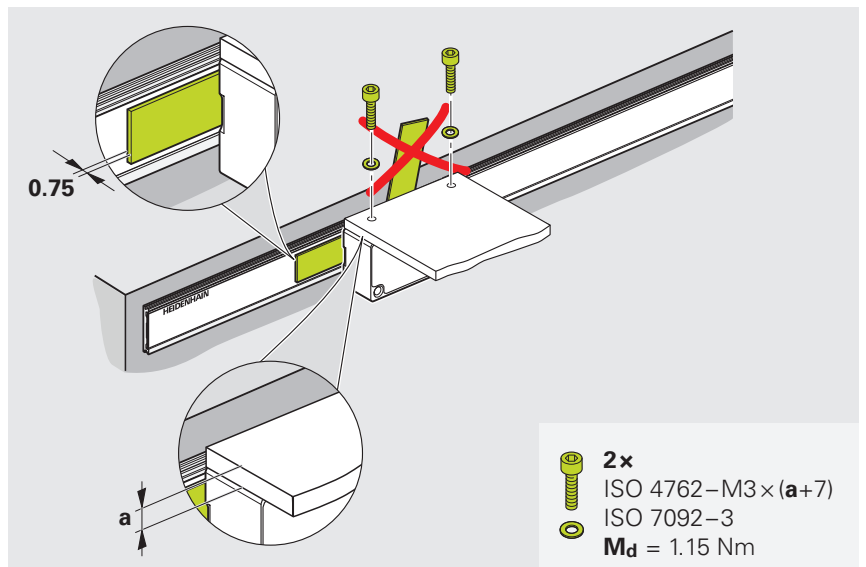
Tastkop monteren

- ▶ Eventueel beschermkap van de tastkop verwijderen
- ▶ Eventueel beschermfolie van de maatband verwijderen
- ▶ Afstandsfolie bij de hand houden
- ▶ Zo nodig afstandsfolie met een pluisvrije doek en isopropylalcohol reinigen



i Bij montage van de maatband met maatbanddrager-deelstukken:
Afstandsfolie niet over de maatbanddrager-deelstukken leggen.

- ▶ Met afstandsfolie de montageafstand instellen
- ▶ Tastkop met het voorgeschreven aanhaalmoment monteren
- ▶ Afstandsfolie verwijderen

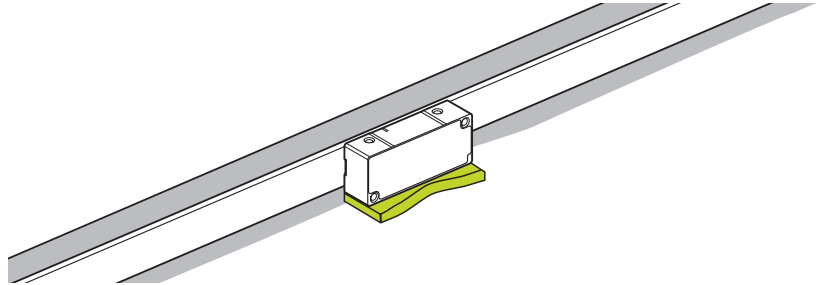


Volgende stap: "Diagnose", Pagina 35

4.3.4 Variant: montage met houder beneden

De montagevariant in dit hoofdstuk heeft betrekking op de montage van de tastkop met houder onder.

Het overzicht van de montagevarianten vindt u op Pagina 25.



Aanwijzingen voor montage van de tastkop met houder aan de zijkant



Aanhaalmomenten van de bevestigingsbouten zijn alleen geldig voor montage op staal.

⚠️ VOORZICHTIG

Irritatie door isopropylalcohol!

Als u in aanraking komt met isopropylalcohol of de dampen van isopropylalcohol inademt, kunnen de huid, de ogen of de luchtwegen geïrriteerd worden.

- ▶ Veiligheidshandschoenen en veiligheidsbril dragen
- ▶ Ademhalingsbescherming dragen
- ▶ De werkruimte goed ventileren
- ▶ Veiligheidsinformatiebladen van de fabrikant raadplegen

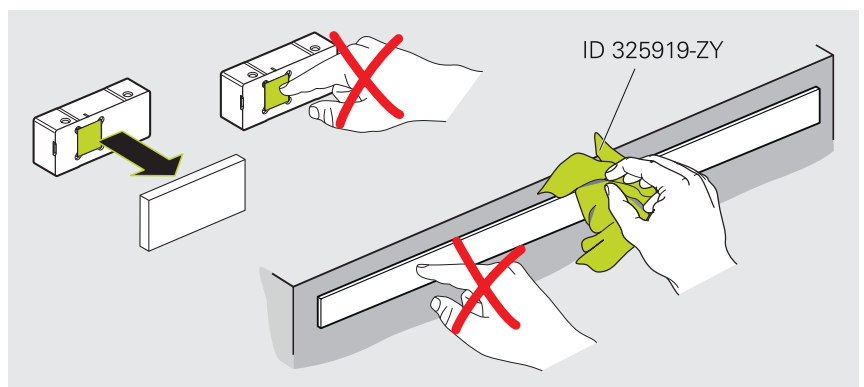
AANWIJZING

Materiële schade door ongeschikte reinigingsmiddelen!

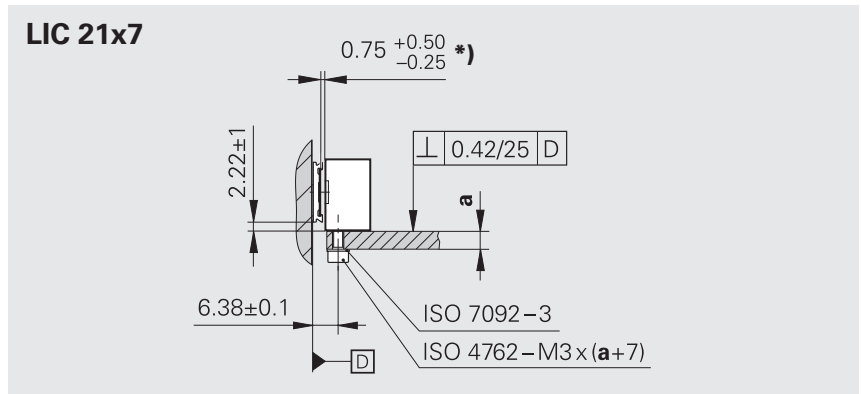
Gebruik van ongeschikte reinigingsmiddelen veroorzaakt beschadiging van het meetapparaat.

- ▶ Reinig het meetsysteem alleen met isopropylalcohol
- ▶ Reinig het meetsysteem met een pluisvrije doek

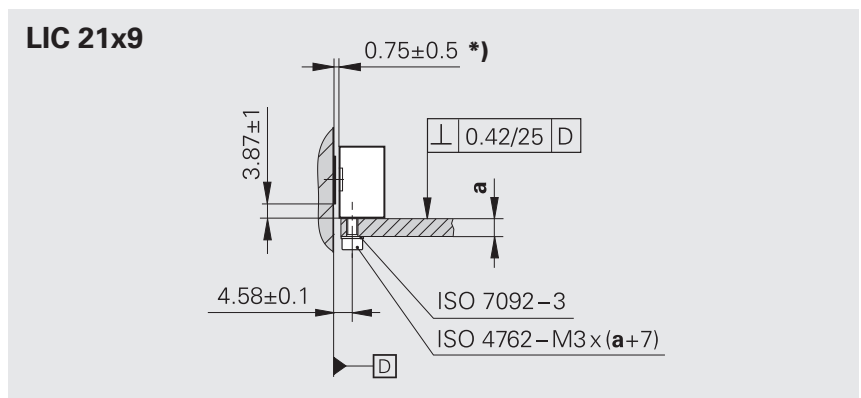
- ▶ Zo nodig verdeling en tastkop met een pluisvrije doek en isopropylalcohol reinigen



Let op de aanbouwmaten. Afwijkingen van de aanbouwmaten leiden in bedrijf tot onnauwkeurige meetresultaten.



*) Montageafstand van tastkop tot verdeling.



*) Montageafstand van tastkop tot verdeling.

Materiaal en gereedschap

Voor de volgende werkzaamheden hebt u het volgende materiaal en gereedschap nodig:

In de leveringsomvang opgenomen

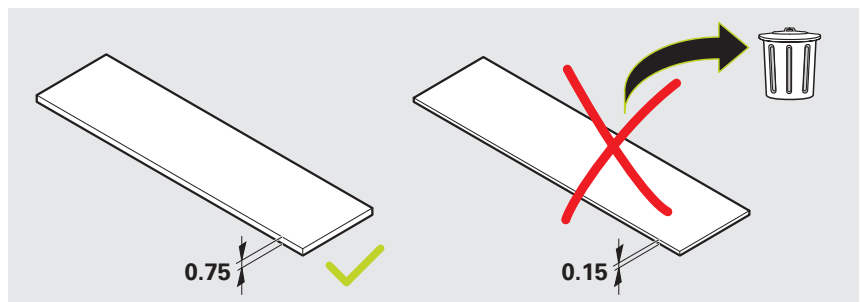
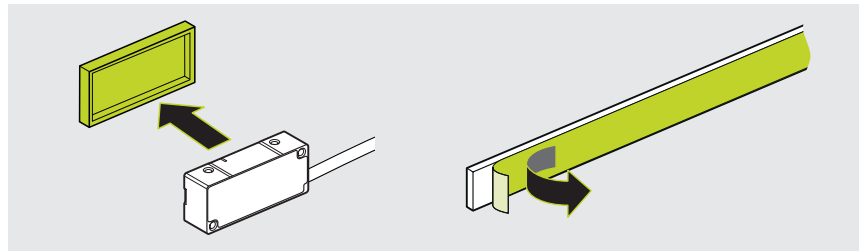
- Afstandsfolie

Afzonderlijk te implementeren

- 2 x bout ISO 4762-M3x(a+7)
- 2 x schijf ISO 7092-3
- Momentsleutel (inbus 2,5 mm)

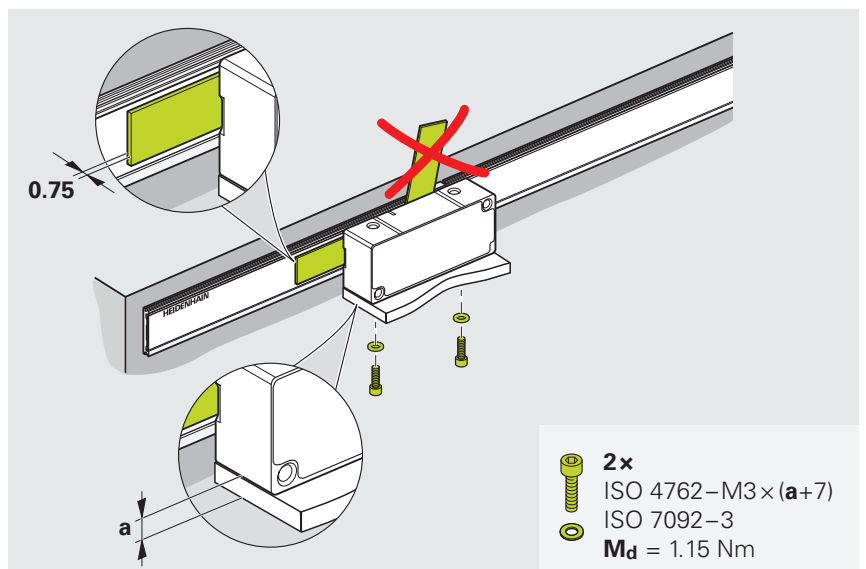
Tastkop monteren

- ▶ Eventueel beschermkap van de tastkop verwijderen
- ▶ Eventueel beschermfolie van de maatband verwijderen
- ▶ Afstandsfolie bij de hand houden
- ▶ Zo nodig afstandsfolie met een pluisvrije doek en isopropylalcohol reinigen



i Bij montage van de maatband met maatbanddrager-deelstukken:
Afstandsfolie niet over de maatbanddrager-deelstukken leggen.

- ▶ Met afstandsfolie de montageafstand instellen
- ▶ Tastkop met het voorgeschreven aanhaalmoment monteren
- ▶ Afstandsfolie verwijderen



Volgende stap: "Diagnose", Pagina 35

5 Diagnose

In dit hoofdstuk worden de doorgangstest en de diagnose met behulp van een tester (bijv. PWT 101) of een testapparaat (bijv. PWM 21) beschreven.

5.1 Doorgangscntrole

5.1.1 Materiaal en gereedschap

Voor dit montagegedeelte hebt u het volgende materiaal en gereedschap nodig:

In de leveringsomvang opgenomen

Afzonderlijk te implementeren

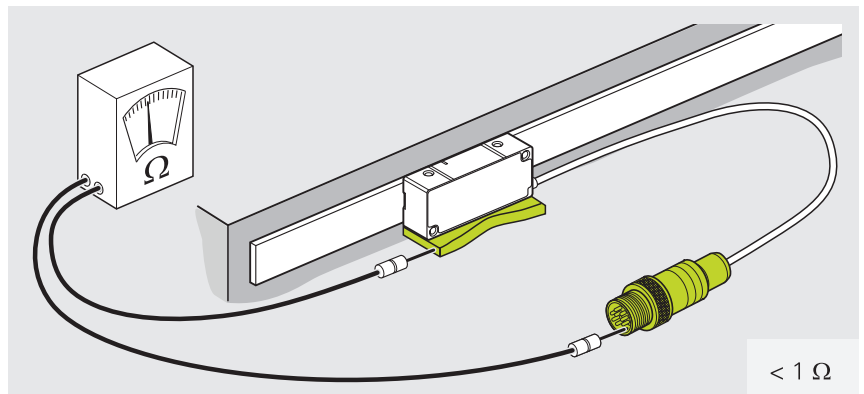
- Weerstandsmeter

5.1.2 Elektrische weerstand meten

- ▶ Elektrische weerstand tussen stekkerhuis en machine controleren



De elektrische weerstand tussen het stekkerhuis en de machine moet $< 1 \Omega$ zijn.



5.2 Diagnose

Voor de diagnose heeft u een tester nodig (bijv. PWT 101) of een testapparaat (bijv. PWM 21) nodig.

Testapparaat PWM 21 bestaat uit de volgende componenten:

- PWM 21
- ATS - als er een apparaatspecifieke speciale versie (SVxx.x.x) beschikbaar is, speciale versie gebruiken.
Als er geen speciale versie beschikbaar is, actueelste versie (Vx.x.xx) gebruiken.



De ATS kan is beschikbaar voor gratis downloaden.

- ▶ www.heidenhain.com/service/downloads/software
- ▶ Keuzemenu **Categories** openen
- ▶ Categorie **Inspection and testing devices** selecteren



Meer informatie vindt u in de bijbehorende documentatie **Adjusting and Testing Software**.

- ▶ www.heidenhain.com/documentation
- ▶ Document-ID **543734** invoeren



Meer informatie vindt u in de **bedieningshandleiding PWT 100/PWT 101**.

- ▶ www.heidenhain.com/documentation
- ▶ Document-ID **1162581** invoeren

Volgende stap: "Afrondende werkzaamheden", Pagina 37

6 Afrondende werkzaamheden

6.1 Meetsysteem met de nageschakelde elektronica verbinden

WAARSCHUWING

Gevaar voor elektrische schokken door stekkerverbindingen onder spanning!

Het aansluiten en loskoppelen van spanningvoerende kabels en stekkerverbindingen in de installatie kan de dood of ernstig letsel tot gevolg hebben.

- ▶ Kabels en stekkerverbindingen alleen spanningsvrij aansluiten en loskoppelen
- ▶ Om het meetsysteem aan te sluiten, de nageschakelde elektronica vrijschakelen
- ▶ Bij vrije kabeleinden aansluitbezetting in acht nemen

- ▶ Meetsysteem met de nageschakelde elektronica verbinden

AANWIJZING

Materiële schade door verkeerd leggen van de aansluitkabel!

Door verkeerd leggen kunnen aansluitkabels beschadigd raken.

- ▶ Maximaal toegestane buigradiussen aanhouden
- ▶ Aansluitkabel bij gebruik van sleepkettingen niet kruislings leggen
- ▶ Aansluitkabel vakkundig leggen



Zie de brochure **Cables and Connectors** voor meer informatie over kabeleigenschappen en het leggen van kabels.

- ▶ www.heidenhain.com/documentation
- ▶ Document-ID **1206103** invoeren



Meer informatie over de aansluitbezettingen van aansluitkabels vindt u in de brochure **Cables and Connectors**.

- ▶ www.heidenhain.com/documentation
- ▶ Document-ID **1206103** invoeren



Meer informatie vindt u in de brochure **Interfaces of HEIDENHAIN Encoders**.

- ▶ www.heidenhain.com/documentation
- ▶ Document-ID **1078628** invoeren

7 Demontage

In dit hoofdstuk wordt de demontage van het meetsysteem beschreven.

7.1 Veiligheidsinstructies voor demontage

WAARSCHUWING

Stekkerverbindingen onder spanning!

Als u in de installatie stekkerverbindingen onder spanning loskoppelt, kunnen ongevallen met dodelijke afloop of ernstige verwondingen het gevolg zijn.

- ▶ Stekkers uitsluitend in spanningsvrije toestand aansluiten of loskoppelen

WAARSCHUWING

Bewegende machineonderdelen!

Letselgevaar door bewegende machineonderdelen afhankelijk van de inbouwplaats en toepassing

- ▶ Alle aanwijzingen van de machinefabrikant voor werkzaamheden aan de machine in acht nemen, bijv. machine altijd spanningsvrij schakelen

VOORZICHTIG

Breekbaar dragermateriaal van de maatdrager!

Letselgevaar door splinters en scherpe randen van het dragermateriaal

- ▶ Veiligheidshandschoenen en veiligheidsbril dragen
- ▶ Maatdrager niet te sterk buigen of vervormen

7.2 Tastkop demonteren

- ▶ Meetapparaat van de nageschakelde elektronica loskoppelen
- ▶ Tastkop in omgekeerde montagevolgorde demonteren
Verdere informatie: "Montage van de tastkop", Pagina 25

7.3 Maatband demonteren



Meer informatie vindt u in de **Demontagehandleiding**.

- ▶ www.heidenhain.com/documentation
- ▶ Document-ID **1185755** invoeren

HEIDENHAIN

DR. JOHANNES HEIDENHAIN GmbH

Dr.-Johannes-Heidenhain-Straße 5

83301 Traunreut, Germany

☎ +49 8669 31-0

☎ +49 8669 32-5061

info@heidenhain.de

Technical support ☎ +49 8669 32-1000

Measuring systems ☎ +49 8669 31-3104

service.ms-support@heidenhain.de

NC support ☎ +49 8669 31-3101

service.nc-support@heidenhain.de

NC programming ☎ +49 8669 31-3103

service.nc-pgm@heidenhain.de

PLC programming ☎ +49 8669 31-3102

service.plc@heidenhain.de

APP programming ☎ +49 8669 31-3106

service.app@heidenhain.de

www.heidenhain.com